

- Réparation des fleurets -

Les lames de fleuret sont soumises à de fortes contraintes, comme vous pouvez le voir sur la photographie ci-dessous.

Quand la lame casse, il faut tout simplement la changer, mais les simples **pannes électriques** sont plus fréquentes et réparables : le circuit électrique est constitué de la tête de pointe, du fil qui court dans la gorge de la lame, de la prise de garde et du fil de corps, qui est soit ouvert, soit en court-circuit. (voir les croquis figurant à la fin de ces pages).

Ces quelques pages donnent un **mode opératoire simple** permettant au débutant de se lancer dans la réparation des fleurets, et plus particulièrement dans l'opération la plus délicate, le **collage**.



Matériel nécessaire

Outils ordinaires :

- Établi avec étau
- Tournevis de précision (pour vis fendue)
- Tampon à récurer
- Clef de 5 pour l'embase
- Clef de 7 ou de 8 pour la prise de garde selon son modèle

Outils spéciaux :

- Fil de corps et testeur escrime (1)
- Clef de 5 pour l'embase (pinces à défaut)
- Clef de 8 spéciale poignées orthopédiques
- FLEURYNET™ pour décaper la lame (2)
- FLEURYFIX™ pour effectuer le collage (1)
- Peson 500g (3)

Produits :

- Acétone (2)
- Colle cyanoacrylate (exemple : super-glue de Loctite)

Pièces détachées :

- « Fil porte contact », ou « fil de lame » (4) *En prévoir plusieurs en réserve, il n'est pas rare d'en casser !*
- Ruban adhésif toilé (3)

Pièces détachées ré-utilisables : on ne les changera que si elles sont en mauvais état :

- Tête de pointe complète (embase, ressort, pointe, vis) (3)
- Souplisseau, prise intérieure de garde, cosse, coussin, poignée, rondelle, écrou

(1) le club peut prêter quelques jours à ses adhérents un kit testeur + FLEURYFIX™

(2) le club offre à ses adhérents un service de décapage

(3) l'opération correspondante peut être réalisée pendant les séances d'entraînement

(4) attention, la tête de pointe et le « fil porte contact » de remplacement doivent être compatibles (type français ou allemand)

Mode opératoire en 10 étapes illustrées

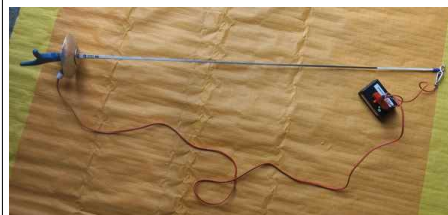
..!..

Ces quelques pages ont été rédigées et illustrées par Laurent avec les conseils et bonnes idées de Jean-Luc.

1 Diagnostic

Vérifier le fleuret en le branchant au testeur avec un fil de corps.
Vérifier le vissage de l'embase, la tête de pointe et la connexion de l'extrémité du fil de lame sur la prise de garde. S'il n'y a pas de défaut à ces niveaux, vous avez gagné un collage et le droit de lire ce qui suit

Voir le descriptif du testeur sur le site du GUC-Escrime



2 Démontez

Démontez la tête de pointe : maintenir la pointe enfoncée, dévisser les 2 vis, ôter la tête et le ressort

Dévisser l'embase, enlever le contact qui est resté coincé au fond de l'embase à l'aide d'une pointe fine

Bien mettre à l'abri les pièces (ressort, vis, tête, embase)

Démontez la poignée, ôter le coussin, enlever la prise de garde (couper le fil de lame), enlever la coquille, mettre de côté le tout.

Si la lame présente des **taches de rouille**, la frotter énergiquement avec un tampon à récurer humide, bien essuyer ensuite.



3 Décaper la lame

La solution idéale consiste à **laisser tremper la lame dans un FLEURYNET™ rempli d'acétone**. Retirer la lame quelques heures plus tard : l'ancien fil part tout seul. Parcourir la rigole avec un vieux couteau émoussé pour chasser d'éventuels résidus.

Remettre l'acétone dans sa bouteille pour le conserver.

Voir le descriptif du FLEURYNET™ en annexe

Le club offre ce service à ses adhérents : il suffit de nous confier la lame démontée.



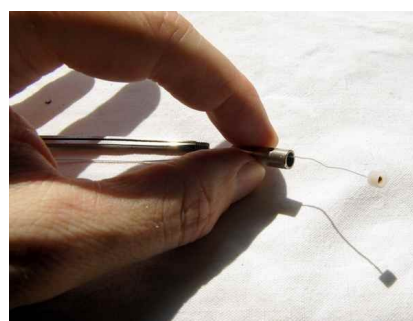
4 Préparation du collage

Vérifier que la tête de pointe, le ressort et l'embase s'emboîte bien : est-il nécessaire de rappeler que les pièces françaises et allemandes sont incompatibles ? Remplacer l'embase si elle gêne le coulisement, remplacer la tête de pointe si son jeu est excessif, remplacer ou reformer le ressort s'il est trop court

Prendre un **fil porte-contact** compatible (type français ou allemand)

L'enfiler dans l'embase, pousser le contact au fond (petit clic).¹

Il est souhaitable de vérifier que le contact est bien au fond en plaçant dans l'embase le ressort et la tête de pointe (sans visser) : on doit pouvoir l'enfoncer complètement.



5 Collage

Mettre un petit point de colle sur le **filetage** en bout de lame

Visser l'embase en maintenant bien le fil dans son logement (veiller à ne pas le blesser), serrer avec la clef de 5 (forte ma non troppo)¹

Protéger la gorge de la soie avec un petit « bouchon » de colle néoprène (gel) : cela empêche la colle de couler trop loin.

Voici l'opération la plus délicate : bloquer la lame dans un étau, placer le fil de lame dans la gorge et tirer délicatement dessus pour l'**étendre** : on gagne ainsi entre 1 et 10cm selon le modèle de fil. Si le fil casse .. démonter et repartir au point 4

Tendre le fil de lame et le bloquer en l'enroulant autour du pas de vis de la soie

Installer la lame dans le **FLEURYFIX™**, le fil est tendu dans la gorge

Apposer un MINCE **filet de colle cyanoacrylate** (ex: *superglue*) le long du fil de lame. Pour les extrémités, il suffit de laisser couler. Faites très attention à vos doigts ! Ça colle à une vitesse ahurissante.

Laisser sécher 1 heure

Une fois le FLEURYFIX™ posé, se diriger d'un pas décidé vers le réfrigérateur et en sortir une bière bien fraîche. Selon les modèles français, belge ou allemand, ôter la capsule en la dévissant ou en utilisant l'outil spécifique "**décapsuleur**". Selon les habitudes, utiliser un verre ou boire directement au goulot. Dernière recommandation: l'abus d'alcool est dangereux pour la santé ... et la suite des étapes de réparation.....

Ôter la lame du FLEURYFIX™, en faisant bien attention à l'élasticité de la lame.

Voir le descriptif du FLEURYFIX™ en annexe

Le club prête à ses adhérents des kits FLEURIFIX + testeur + petites pinces



¹ On peut également visser l'embase sur le fleuret, puis enfiler le fil porte contact. C'est une bonne méthode pour les embases françaises, mais je préfère celle exposée ci-dessus pour les allemandes, plus étroites.

6 Montage de la garde

Bloquer le fleuret en position verticale dans un étau, pointe en bas

Enfiler un **souplisseau** : doit idéalement déborder de 2mm sur la lame, mettre un petit point de colle)

Placer la **coquille** (ou *garde*)

Placer la **prise** de garde (à gauche pour les lames de droitiers et inversement, la lame étant vue avec la gorge en haut)

Conserver une bonne longueur de fil, **dénuder 3cm environ** : il suffit d'enflammer la gaine puis de gratter le fil. Le vernis isolant disparaît ainsi très facilement.

Brancher le fil sur la borne isolée de la prise de garde (utiliser de préférence une cosse)

Protéger la connexion avec un petit morceau de ruban adhésif

Fixer le fil (protégé par le souplisseau) sur la coquille avec un petit morceau de ruban adhésif

Placer le **coussin**

Placer la **poignée** et visser fort. (il faut resserrer l'écrou régulièrement pour éviter que la coquille ne cisaille le fil de lame).



7 Montage de la tête de pointe

Travailler sur un morceau de tissu épais : quand les vis tombent elles ne rebondissent pas et vous avez une chance de les retrouver)

Placer le **ressort** dans l'embase

Placer et maintenir la **tête de pointe** enfoncée de manière à faire apparaître ses pas de vis à travers les trous de l'embase

Placer une **vis** et serrer. Répéter l'opération pour la 2e vis



8 Vérification

Vérifier le bon fonctionnement électrique (idem étape 1)

Test du poids : le fleuret connecté au testeur est tenu verticalement tête vers le haut :

. poser délicatement le peson de 500g : pas de touche, la lampe rouge reste allumée

. exercer une légère pression et relâcher : la lampe rouge s'éteint puis se rallume

Dans le cas contraire, démonter, étirer délicatement le ressort, nettoyer et retourner à l'étape précédente.

Ce dernier test peut être effectué pendant les séances d'entraînement.



9 Isolation de la pointe

Coller 15 à 20cm de ruban adhésif toilé sur le **bout de la lame**, en débordant de quelques millimètres sur l'embase

Enroulez un bout de 3 cm de ruban adhésif pour isoler l'**embase**

Cette isolation est nécessaire, car si la lame entre en contact avec la cuirasse électrique de l'adversaire en même temps qu'une touche valable, l'appareil de signalisation verra une touche non valable.

L'isolation peut être effectuée pendant les séances d'entraînement.

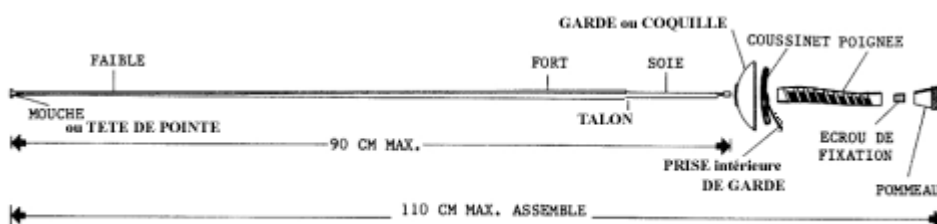


10 Fin

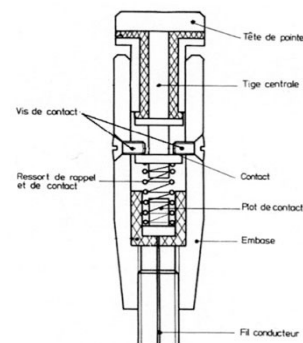
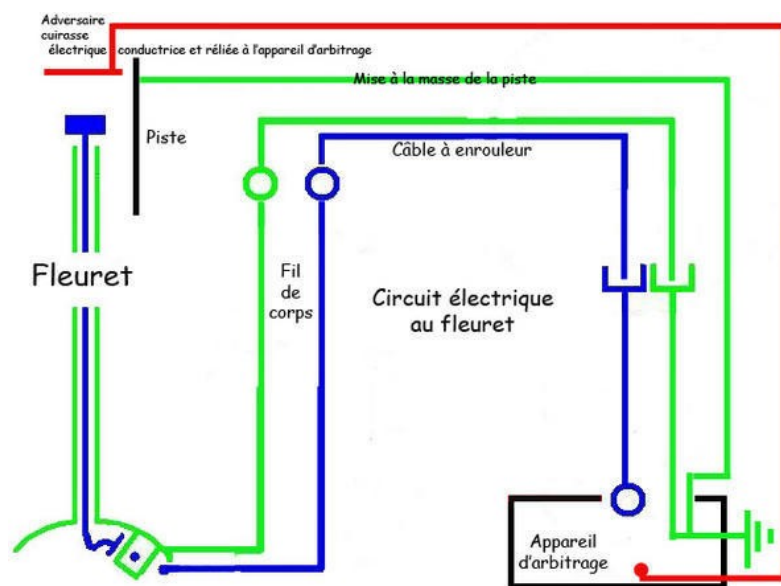
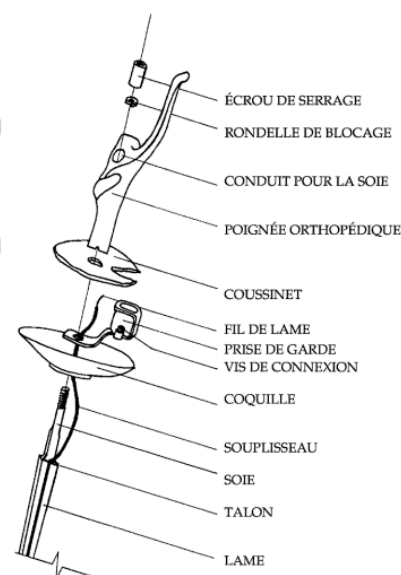
Êtes-vous prêts ? Allez !



Description et principe du fleuret



31



Xxxx

Le FLEURYFIX™

Le FLEURYFIX est constitué de 2 manchons creux de 8 à 10cm de long environ, reliés solidement par une corde de 80cm environ (nœuds non compris). Les tubes de bambou constituent une excellente solution. On peut aussi acheter des tourillons de diamètre 30mm : couper 2 sections de 10cm, les évider sur 45 à 80mm avec un foret de 15 ou 16 mm et percer le fond pour laisser passer la corde. Le ruban adhésif est en option, juste pour la déco.

La boîte en plastique orange ne sert pas qu'à ranger l'outil : l'encoche située au centre d'un des deux côtés de l'ouverture est juste de la largeur d'une lame et sert de « pied » pour l'étape de collage, ce qui permet de conserver les deux mains libres.



FLEURYFIX™, modèle « bambou »



FLEURYFIX™, en position de collage : sa boîte maintient « l'arc » en position verticale



FLEURYFIX™, modèle « tourillon » (Merci Clément !)



FLEURYFIX™, en position de séchage

Le FLEURYNET™

C'est un tube avec une extrémité bouchée pour faire tremper les lames dans l'acétone. Sa matière doit résister à ce puissant diluant.

Le modèle de gauche est une simple tringle à rideaux (Ø 15mm, H 1m), posée sur une coquille au dessus d'une tasse pour recueillir les éventuelles fuites.

(contenance 150ml en tenant compte de la lame)

Le modèle de droite, plus élaboré, est en cuivre (Ø 25mm, H 1m). Plus large, il peut accueillir deux lames à la fois. La coquille, percée d'un trou supplémentaire (Ø 7) et les écrous permettent de retenir les lames en suspension.

(contenance 470ml en tenant compte d'une lame, 450ml avec deux lames)

